

# Návod k instalaci

## Stěnová umyvadlová (toaletní) baterie

Číslo artiklu.: 751468C

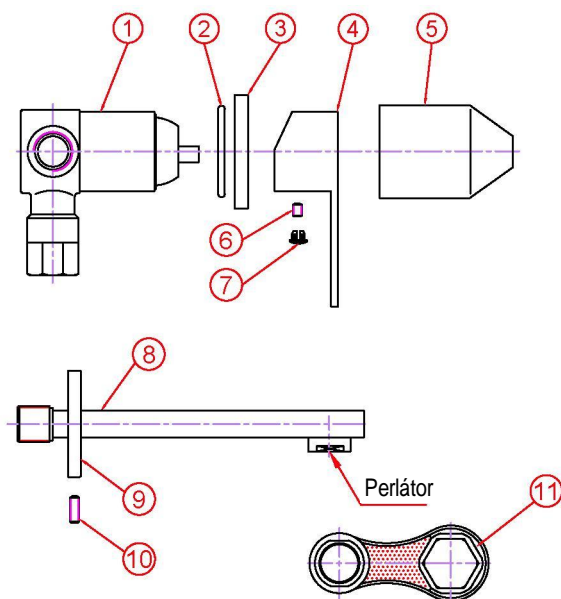
### Kontrola příslušenství

#### Seznam standardního příslušenství:

Prosíme, zkontrolujte dvakrát dále uvedený seznam příslušenství a v případě jakékoliv nesrovnalosti kontaktujte naši společnost nebo našeho distributora.

#### Poznámky:

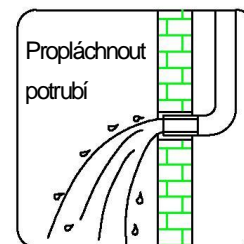
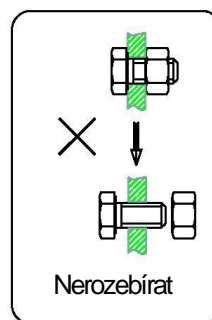
1. Výrobce může změnit příslušenství bez dalšího oznámení, jestliže se tím nezmění vlastnosti ani výkon produktu.
2. Výkresy slouží pouze pro informaci. Velikost a tvar produktu viz. aktuální kohoutek.



Seznam příslušenství	množství
1. Hlavní těleso	1
2. Podložka	1
3. Krycí destička	1
4. Páka baterie	1
5. Plastové vodítko	1
6. Šroub A	1
7. Červená/modrá značka	1
8. Kohoutek	1
9. Dekorativní podložka	1
10. Šroub B	1
11. Instalační nástroj	1

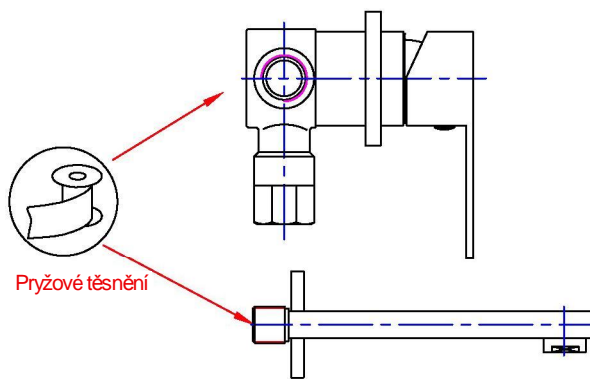
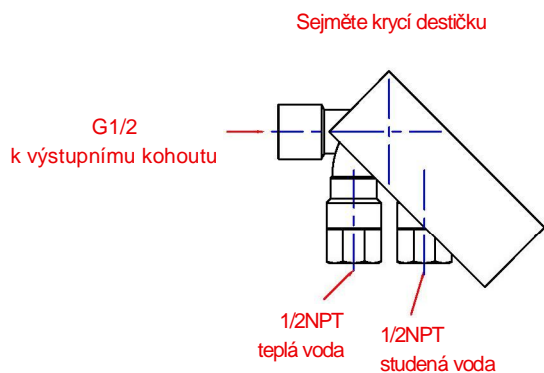
### Návod k instalaci

- Hlavní těleso nerozebírejte, neboť již bylo řádně a přesně smontováno a zprovozněno před opuštěním výrobního závodu
- Aby bylo zabráněno ucpání kohoutku, vodní potrubí před instalací propláchněte.
- Po instalaci zajistěte spolehlivé utěsnění všech spojů a eliminujte všechny netěsnosti.
- Jmenovitý tlak vody činí 0,05 – 1,0 MPa (platí pro tlak studené i teplé vody), vhodné pro teplotu vody od 4°C do 90°C.
- Zajistěte řádné napojení na přívodní potrubí teplé / studené vody tak, aby se při pohledu zřepředu nacházel přívod teplé vody vlevo a studené vody vpravo.



### Postup při instalaci

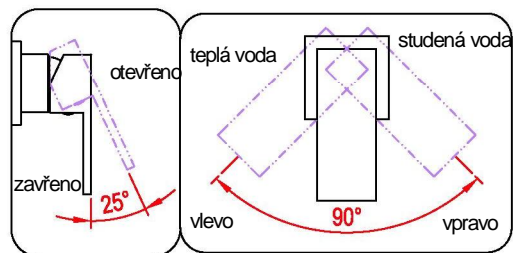
- Vytvořte ve stěně drážku ve výši umyvadla s přihlédnutím k velikosti hlavního tělesa a k přívodním potrubím teplé a studené vody.
- Připojte a fixujte hlavní těleso baterie k otvoru vodovodního potrubí a utěsněte všechny spoje pryžovým těsněním.
- Zakryjte drážky krycími deskami tak, aby byly ponechány dva otvory (podle dále uvedeného výkresu) pro hlavní těleso a kohoutek, přičemž hlavní těleso musí být bezpečně chráněno.
- Instalujte sestavu krycí desky a páky k hlavnímu tělesu. Nasadte kohout na předem instalovaný konektor a poté zasuňte kohout do dekorativní podložky, zašroubujte šroub tak, aby byla dekorativní podložka fixována. Posledním krokem je montáž podložky a perlátoru za pomoci instalačního nástroje. Tím je instalace dokončena.



## Používání baterie

Jak ovládat páku baterie:

- 1) Pro spuštění vody páku nadzdvihněte, pro uzavření vody ji stlačte dolů.
- 1) Otáčením páky doleva zvýšíte teplotu vody, při pohybu opačným směrem teplota vody klesá.



## Čištění a údržba

Chcete-li výrobek udržet čistý a lesklý, postupujte následovně:

1. Opláchněte baterii čistou vodou a osušte ji pouze jemným hadříkem.
2. Případné nečistoty odstraňte neagresivním nebo transparentním čisticím prostředkem určeným pro sklo.
3. Nepoužívejte prostředky pro drhnutí, leštidla, brusné tkaniny, papírové ubrousky ani škrabky.
4. Nepoužívejte kyselé čisticí prostředky, nerozpustné zrnité čisticí prostředky ani mýdlo.

